



<http://rembitteh.ru/>

+7 (495) 215-14-41  
+7 (903) 722-17-03



ENN2900ADW

**RU** ХОЛОДИЛЬНИК-  
МОРОЗИЛЬНИК

ИНСТРУКЦИЯ ПО  
ЭКСПЛУАТАЦИИ

<http://rembitteh.ru/>

# СОДЕРЖАНИЕ

1. УКАЗАНИЯ ПО БЕЗОПАСНОСТИ .....	3
2. ОПИСАНИЕ РАБОТЫ .....	5
3. ЕЖЕДНЕВНОЕ ИСПОЛЬЗОВАНИЕ .....	6
4. ПОЛЕЗНЫЕ СОВЕТЫ .....	7
5. УХОД И ОЧИСТКА .....	8
6. ЧТО ДЕЛАТЬ, ЕСЛИ ....	11
7. УСТАНОВКА .....	13
8. ШУМЫ ПРИ РАБОТЕ .....	18
9. ТЕХНИЧЕСКИЕ ДАННЫЕ .....	20

## МЫ ДУМАЕМ О ВАС

Благодарим Вас за приобретение прибора Electrolux. Вы выбрали изделие, за которым стоят десятилетия профессионального опыта и инноваций. Уникальное и стильное, оно создавалось с заботой о Вас. Поэтому когда бы Вы ни воспользовались им, Вы можете быть уверены: результаты всегда будут превосходящими.

Добро пожаловать в Electrolux!

**На нашем веб-сайте Вы сможете:**



Найти рекомендации по использованию изделий, руководства по эксплуатации, мастер устраниения неисправностей, информацию о техническом обслуживании:

[www.electrolux.com](http://www.electrolux.com)



Зарегистрировать свое изделия для улучшения обслуживания:

[www.electrolux.com/productregistration](http://www.electrolux.com/productregistration)



Приобрести дополнительные принадлежности, расходные материалы и фирменные запасные части для своего прибора:

[www.electrolux.com/shop](http://www.electrolux.com/shop)

## ПОДДЕРЖКА ПОТРЕБИТЕЛЕЙ И СЕРВИСНОЕ ОБСЛУЖИВАНИЕ

Мы рекомендуем использовать оригинальные запчасти.

При обращении в сервис-центр следует иметь под рукой следующую информацию.

Данная информация находится на табличке с техническими данными. Модель, код изделия (PNC), серийный номер.



Внимание / Важные сведения по технике безопасности.



Общая информация и рекомендации



Информация по защите окружающей среды

Право на изменения сохраняется.

# 1. УКАЗАНИЯ ПО БЕЗОПАСНОСТИ

Для обеспечения собственной безопасности и правильной эксплуатации прибора, перед его установкой и первым использованием внимательно прочитайте данное руководство, не пропуская рекомендации и предупреждения. Чтобы избежать нежелательных ошибок и несчастных случаев, важно, чтобы все, кто пользуется данным прибором, подробно ознакомились с его работой и правилами техники безопасности. Сохраните настоящее руководство и в случае продажи прибора или его передачи в пользование другому лицу передайте вместе с ним и данное руководство, чтобы новый пользователь получил соответствующую информацию о правильной эксплуатации и правилах техники безопасности. В интересах безопасности людей и имущества соблюдайте меры предосторожности, указанные в настоящем руководстве, так как производитель не несет ответственности за убытки, вызванные несоблюдением указанных мер.

## 1.1 Безопасность детей и лиц с ограниченными возможностями

- Данное изделие не предназначено для эксплуатации лицами (в том числе детьми) с ограниченными физическими, сенсорными или умственными способностями или с недостаточным опытом или знаниями без присмотра лица, отвечающего за их безопасность, или получения от него соответствующих инструкций, позволяющих им безопасно эксплуатировать его.  
Необходимо следить за тем, чтобы дети не играли с прибором.
- Держите все упаковочные материалы в недоступном для детей месте. Существует опасность удушья.
- Если прибор больше не нужен, выньте вилку из розетки, обрежьте шнур питания (как можно ближе к прибору) и снимите дверцу, чтобы дети, играя, не получили удар током или не заперлись внутри прибора.
- Если данный прибор (имеющий магнитное уплотнение дверцы) предназначен для замены старого холодильника с пружинным замком (защелкой) дверцы или крышки, перед утилизацией старого холодильника обязательно выведите замок из строя. Это позволит исключить превращение его в смертельную ловушку для детей.

## 1.2 Общие правила техники безопасности



### ВНИМАНИЕ!

Не перекрывайте вентиляционные отверстия в корпусе прибора или в мебели, в которую он встроен.

- Данный прибор предназначен для хранения продуктов питания и (или) напитков в бытовых или аналогичных с ними условиях, как то:
  - в помещениях, служащих кухнями для обслуживающего персонала в магазинах, офисах и на других рабочих местах;
  - в сельских жилых домах, для использования клиентами отелей, мотелей и других мест проживания;
  - в мини-гостиницах типа «ночлег плюс завтрак»;
  - на предприятиях питания и в аналогичных нерезничных сферах применения.
- Не используйте механические приспособления и другие средства для ускорения процесса размораживания.
- Не используйте другие электроприборы (например, мороженицы) внутри холодильных приборов, если производителем не допускается возможность такого использования.
- Не допускайте повреждения контура холодильника.
- Холодильный контур прибора содержит хладагент изобутан (R600a) – безвредный для окружающей среды, но, тем не менее, огнеопасный природный газ.

При транспортировке и установке прибора следите за тем, чтобы не допустить повреждения компонентов контура холодильника.

В случае повреждения контура холодильника:

- не допускайте использования открытого пламени и источников возгорания;
- тщательно проветрите помещение, в котором установлен прибор.
- Изменение характеристик прибора и внесение изменений в его конструкцию сопряжено с опасностью. Любое повреждение кабеля может привести к короткому замыканию,

возникновению пожара и/или поражению электрическим током.

(если прибор относится к виду приборов «Без образования инея»).



### ВНИМАНИЕ!

Во избежание несчастных случаев замену любых электротехнических деталей (шнура питания, вилки, компрессора) должен производить сертифицированный представитель сервисного центра или квалифицированный обслуживающий персонал.

1. Запрещается удлинять сетевой шнур.
  2. Убедитесь, что вилка сетевого шнура не раздавлена и не повреждена задней частью прибора. Раздавленная или поврежденная вилка сетевого шнура может перегреться и стать причиной пожара.
  3. Убедитесь в наличии доступа к вилке сетевого шнура прибора.
  4. Не тяните за сетевой шнур.
  5. Если в розетке плохой контакт, не вставляйте в нее вилку кабеля питания. Существует опасность поражения электрическим током или возникновения пожара.
  6. Запрещается эксплуатировать прибор без плафона (если он предусмотрен конструкцией) лампы внутреннего освещения.
- Прибор имеет большой вес. Будьте осторожны при его перемещении.
  - Не вынимайте и не трогайте предметы в морозильнике мокрыми или влажными руками: это может привести к появлению на руках ссадин или ожогов от обморожения.
  - Не подвергайте прибор длительному воздействию прямых солнечных лучей.
  - В приборе используются специальные лампы (если предусмотрено конструкцией), предназначенные только для бытовых приборов. Они не подходят для освещения помещений.

- Замороженные продукты после размораживания не должны подвергаться повторной заморозке.
- При хранении расфасованных замороженных продуктов следуйте рекомендациям производителя.
- Следует тщательно придерживаться рекомендаций по хранению, данных изготовителем прибора. См. соответствующие указания.
- Не помещайте в холодильник газированные напитки, т.к. они создают внутри емкости давление, которое может привести к тому, что она лопнет и повредит холодильник.
- Ледяные сосульки могут вызвать ожог обморожения, если брать их в рот прямо из морозильной камеры.

## 1.4 Чистка и уход

- Перед выполнением операций по чистке и уходу за прибором, выключите его и выньте вилку сетевого шнура из розетки.
- Не следует чистить прибор металлическими предметами.
- Не пользуйтесь острыми предметами для удаления льда с прибора. Используйте пластиковый скребок.
- Регулярно проверяйте сливное отверстие холодильника для талой воды. При необходимости прочистите сливное отверстие. Если отверстие закупорится, вода будет собираться на дне прибора.

## 1.5 Установка



Для подключения к электросети тщательно следуйте инструкциям, приведенным в соответствующих параграфах.

- Распакуйте изделие и проверьте, нет ли повреждений. Не подключайте к электросети поврежденный прибор. Немедленно сообщите о повреждениях продавцу прибора. В таком случае сохраните упаковку.
- Рекомендуется подождать не менее четырех часа перед тем, как включать холодильник, чтобы масло вернулось в компрессор.
- Необходимо обеспечить вокруг холодильника достаточную циркуляцию воздуха, в противном случае прибор может перестать

## 1.3 Ежедневная эксплуатация

- Не ставьте на пластмассовые части прибора горячую посуду.
- Не храните в холодильнике воспламеняющиеся газы и жидкости, так как они могут взорваться.
- Не помещайте продукты, перекрывая вентиляционное отверстие у задней стенки

ваться. Чтобы обеспечить достаточную вентиляцию, следуйте инструкциям по установке.

- Если возможно, изделие должно располагаться обратной стороной к стене так, чтобы во избежание ожога нельзя было коснуться горячих частей (компрессор, испаритель).
- Данный прибор нельзя устанавливать вблизи радиаторов отопления или кухонных плит.
- Убедитесь, что к розетке будет доступ после установки прибора.
- Подключайте прибор только к питьевому водоснабжению (если такое подключение предусмотрено конструкцией прибора).

## 1.6 Обслуживание

- Любые операции по техобслуживанию прибора должны выполняться квалифицированным электриком или уполномоченным специалистом.
- Техобслуживание данного прибора должно выполняться только специалистами авто-

ризованного сервисного центра с использованием исключительно оригинальных запчастей.

## 1.7 Защита окружающей среды



Ни холодильный контур, ни изоляционные материалы настоящего прибора не содержат газов, которые могли бы повредить озоновый слой. Данный прибор нельзя утилизировать вместе с бытовыми отходами и мусором. Изоляционный пенопласт содержит горючие газы: прибор подлежит утилизации в соответствии с действующими нормативными положениями, с которыми следует ознакомиться в местных органах власти. Не допускайте повреждения холодильного контура, особенно, вблизи теплообменника. Материалы, использованные для изготовления данного прибора, помеченные символом , пригодны для вторичной переработки.

## 2. ОПИСАНИЕ РАБОТЫ

### 2.1 Включение

Вставьте вилку сетевого шнура в розетку. Поверните регулятор температуры по часовой стрелке до среднего значения.

### 2.2 Выключение

Чтобы выключить прибор, поверните регулятор температуры в положение "0".

### 2.3 Регулирование температуры

Температура регулируется автоматически. Чтобы привести прибор в действие, выполните следующие операции:

- поверните регулятор температуры по направлению к нижним положениям, чтобы установить минимальный холод.
- поверните регулятор температуры по направлению к верхним положениям, чтобы установить максимальный холод.



В общем случае наиболее предпочтительным является среднее значение температуры.

Однако, точную задаваемую температуру следует выбирать с учетом того, что температура внутри прибора зависит от:

- температуры в помещении
- частоты открывания дверцы
- количества хранимых продуктов
- места расположения прибора.



В случае высокой температуры в помещении или полного заполнения прибора продуктами, если задано самое низкое значение температуры, компрессор прибора может работать непрерывно; при этом задняя стенка прибора будет покрываться льдом. В этом случае следует задать более высокую температуру, чтобы сделать возможным автоматическое размораживание и, таким образом, уменьшить расход энергии.

## 3. ЕЖЕДНЕВНОЕ ИСПОЛЬЗОВАНИЕ

### 3.1 Перед первым использованием

Перед первым включением прибора вымойте его внутренние поверхности и все внутренние принадлежности теплой водой с нейтральным мылом, чтобы удалить запах, характерный для недавно изготовленного изделия, затем тщательно протрите их.



Не используйте моющие или абразивные средства, т.к. они могут повредить покрытие поверхностей прибора.

### 3.2 Замораживание свежих продуктов

Морозильное отделение предназначено для замораживания свежих продуктов и продолжительного хранения замороженных продуктов, а также продуктов глубокой заморозки. Для замораживания свежих продуктов не требуется менять среднее значение температуры.

Однако для более быстрого замораживания поверните регулятор температуры на самое высокое значение, чтобы установить максимально низкую температуру.



В таком режиме температура в морозильном отделении может опускаться ниже 0°C. Если такое произойдет, установите регулятор температуры на более высокую температуру.

Положите подлежащие замораживанию свежие продукты в верхнее отделение.

### 3.3 Хранение замороженных продуктов

При первом запуске или после длительного простоя перед закладкой продуктов в отделение дайте прибору поработать не менее 2 часов в режиме ускоренной заморозки.



При случайном размораживании продуктов, например, при сбое электропитания, если напряжение в сети отсутствовало в течение времени, превышающего указанное в таблице технических данных "время повышения температуры", размороженные продукты следует быстро употребить в пищу или немедленно подвергнуть тепловой обработке, затем повторно заморозить (после того, как они остынут).

### 3.4 Размораживание продуктов

Замороженные продукты, включая продукты глубокой заморозки, перед использованием можно размораживать в морозильном отделении или при комнатной температуре, в зависимости от времени, которым Вы располагаете для выполнения этой операции.

Маленькие куски можно готовить, даже не размораживая, в том виде, в каком они взяты из морозильной камеры: в этом случае процесс приготовления пищи займет больше времени.

### 3.5 Замораживание кубиков льда

Данный прибор оснащен одной или несколькими ванночками для замораживания кубиков льда. Налейте в эти ванночки воду и поставьте их в морозильную камеру.



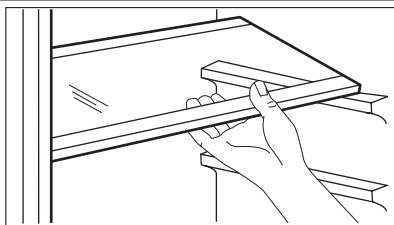
Не используйте металлические инструменты для отделения ванночек от дна морозильного отделения.

### 3.6 Аккумуляторы холода

С морозильной камерой поставляется один или несколько аккумуляторов холода; такие аккумуляторы увеличивают время сохранности продуктов в случае сбоя электропитания или поломки морозильной камеры.

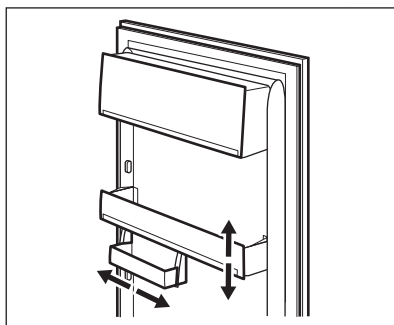


### 3.7 Передвижные полки



Расположенные на стенках холодильника направляющие позволяют размещать полки на нужной высоте.

### 3.8 Размещение полок дверцы



Чтобы обеспечить возможность хранения упаковок продуктов различных размеров, полки дверцы можно размещать на разной высоте. Для выполнения этой операции действуйте следующим образом: медленно потяните полку в направлении, указанном стрелками, пока она не освободится; затем установите ее на нужное место.

## 4. ПОЛЕЗНЫЕ СОВЕТЫ

### 4.1 Рекомендации по экономии электроэнергии

- Не открывайте дверцу слишком часто и не держите ее открытой дольше, чем необходимо.
- Если температура окружающей среды высокая, регулятор температуры находится в самом высоком положении и холодильник полностью загружен, компрессор может работать без остановок, что приводит к образованию инея или льда на испарителе. Если такое случается, поверните регулятор температуры до более низких значений, чтобы сделать возможным автоматическое оттаивание, и, следовательно, снизить потребление электроэнергии.

### 4.2 Рекомендации по охлаждению продуктов

Для получения оптимальных результатов:

- не помещайте в холодильник теплые продукты или испаряющиеся жидкости
- накрывайте или заворачивайте продукты, особенно те, которые имеют сильный запах
- располагайте продукты так, чтобы вокруг них мог свободно циркулировать воздух

### 4.3 Рекомендации по охлаждению

Полезные советы:

Мясо (всех типов): помещайте в полиэтиленовые пакеты и кладите на стеклянную полку, расположенную над ящиком для овощей. Храните мясо таким образом один, максимум два дня, иначе оно может испортиться.

Продукты, подвергшиеся тепловой обработке, холодные блюда и т.д.: должны быть накрыты и могут быть размещены на любой полке.

Фрукты и овощи: должны быть тщательно очищенными; их следует помещать в специально предусмотренные для их хранения ящики.

Сливочное масло и сыр: должны помещаться в специальные воздухо непроницаемые контейнеры или быть обернуты алюминиевой фольгой или полиэтиленовой пленкой, чтобы максимально ограничить контакт с воздухом. Бутылки с молоком: должны быть закрыты крышкой и размещены в полке для бутылок на дверце.

Бананы, картофель, лук и чеснок не следует хранить в холодильнике в неупакованном виде.

#### 4.4 Рекомендации по замораживанию

Ниже приведен ряд рекомендаций, направленных на то, чтобы помочь сделать процесс замораживания максимально эффективным:

- максимальное количество продуктов, которое может быть заморожено в течение 24 часов, указано на табличке технических данных;
- процесс замораживания занимает 24 часа. В этот период не следует класть в морозильную камеру новые продукты, подлежащие замораживанию;
- замораживайте только высококачественные, свежие и тщательно вымытые продукты;
- перед замораживанием разделите продукты на маленькие порции для того, чтобы быстро и полностью их заморозить, а также чтобы иметь возможность размораживать только нужное количество продуктов;

- заверните продукты в алюминиевую фольгу или в полиэтиленовую пленку и проверьте, чтобы к ним не было доступа воздуха;
- не допускайте, чтобы свежие незамороженные продукты касались уже замороженных продуктов во избежание повышения температуры последних;
- постные продукты сохраняются лучше и дольше, чем жирные; соль сокращает срок хранения продуктов;
- пищевой лед может вызвать ожог кожи, если брать его в рот прямо из морозильной камеры;
- рекомендуется указывать дату замораживания на каждой упаковке; это позволит контролировать срок хранения.

#### 4.5 Рекомендации по хранению замороженных продуктов

Для получения оптимальных результатов позаботьтесь о следующем:

- убедитесь, что продукты промышленной заморозки хранились у продавца в должных условиях;
- обеспечьте максимально короткий интервал времени между покупкой замороженных продуктов в магазине и их помещением в морозильник;
- не открывайте дверцу слишком часто и не держите ее открытой дольше, чем необходимо;
- после размораживания продукты быстро портятся и не подлежат повторному замораживанию;
- не превышайте время хранения, указанное изготовителем продуктов.

## 5. УХОД И ОЧИСТКА



#### ПРЕДУПРЕЖДЕНИЕ!

Перед выполнением каких-либо операций по чистке или уходу за прибором выньте вилку сетевого шнура из розетки.

должны осуществляться только уполномоченными специалистами.



В холодильном контуре данного прибора содержатся углеводороды; поэтому его обслуживание и заправка

#### 5.1 Промывка дозатора

Прибор необходимо регулярно чистить:

- очищайте внутренние поверхности и принадлежности с помощью теплой воды и нейтрального мыла; <http://rembitteh.ru/>



- регулярно проверяйте и протирайте уплотнение дверцы, чтобы обеспечить чистоту и отсутствие загрязнений;
- ополосните чистой водой и вытрите насухо.



Запрещается вытягивать, перемещать или повреждать какие-либо трубки и (или) кабели, находящиеся внутри корпуса.

Никогда не пользуйтесь для чистки внутренних поверхностей моющими средствами, абразивными порошками, чистящими средствами с сильным запахом или полиролями, так как они могут повредить поверхность и оставить стойкий запах.



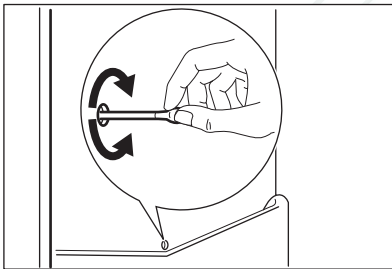
Соблюдайте осторожность, чтобы не повредить систему охлаждения.

Некоторые чистящие средства для кухни содержат химикаты, которые могут повредить пластмассовые детали прибора. Поэтому рекомендуется чистить корпус этого прибора только теплой водой с добавлением небольшого количества моющего средства.

После чистки подключите прибор к сети электропитания.

Чтобы очистить конденсатор (решетка черного цвета) и компрессор, расположенные с зад-

## 5.2 Размораживание холодильника



При нормальных условиях эксплуатации удаление инея с испарителя холодильной камеры происходит автоматически при каждом включении компрессора. Талая вода стекает через сливное отверстие в специальный поддон, установленный с задней стороны прибора над компрессором, а затем испаряется. Необходимо регулярно прочищать сливное отверстие, находящееся в середине канала холодильного отделения, во избежание накопления воды и попадания капель на находящиеся внутри продукты.

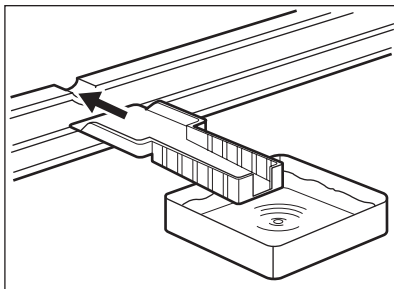
## 5.3 Размораживание морозильника

На полках и вокруг верхнего отделения морозильника всегда образуется определенное количество наледи.

Размораживайте морозильник, когда слой инея достигнет толщины около 3-5 мм.



Примерно за 12 часов до начала размораживания поверните регулятор температуры по направлению к верхним положениям, чтобы создать достаточный резерв холода на время перерыва в работе.



Для удаления наледи выполните следующее:

1. Выключите прибор.
2. Извлеките из него все продукты, заверните их в несколько слоев газетной бумаги и поместите в прохладное место.



#### **ПРЕДУПРЕЖДЕНИЕ!**

Не касайтесь замороженных продуктов влажными руками. Руки могут к ним примерзнуть.

3. Оставьте дверцу открытой и установите пластиковый скребок в специальное гнездо, расположенное в середине нижней части камеры, подставив под него ёмкость для сбора талой воды.



Чтобы ускорить процесс разморозки, поставьте в морозильное отделение кастрюлю с горячей водой. Также удаляйте падающие кусочки наледи, не дожидаясь их полного таяния.

4. После завершения размораживания тщательно протрите внутренние поверхности и уберите скребок в место его хранения.
5. Включите прибор.
6. Через два или три часа верните в камеру ранее удаленные из нее продукты.



Никогда не используйте острые металлические инструменты для удаления наледи с испарителя во избежание его повреждения. Нельзя использовать механические устройства или любые другие средства, не рекомендованные производителем, в целях ускорения процесса размораживания.

Повышение температуры упаковок с замороженными продуктами при размораживании может привести к сокращению безопасного срока их хранения.

## 5.4 Перерывы в эксплуатации

Если прибор не будет использоваться в течение продолжительного времени, примите следующие меры предосторожности:

- отключите устройство от сети электропитания
- удалите все продукты
- разморозьте (если эта операция предусмотрена конструкцией прибора) и вымойте прибор и все принадлежности;

- оставьте дверцы приоткрытыми, чтобы предотвратить образование неприятного запаха.

Если прибор будет продолжать работать, попросите кого-нибудь проверять его время от времени, чтобы не допустить порчи находящихся в нем продуктов в случае отключения электроэнергии.

## 6. ЧТО ДЕЛАТЬ, ЕСЛИ ...



### ВНИМАНИЕ!

Перед устранением неисправностей выньте вилку сетевого шнура из розетки.

Устранять неисправности, не описанные в данном руководстве, должен только квалифицированный электрик или уполномоченный специалист.

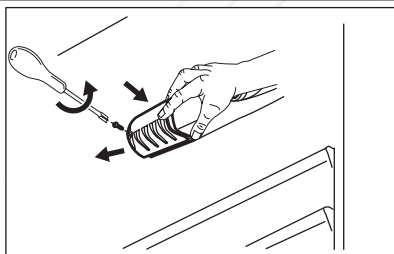


При нормальных условиях слышны некоторые звуки (компрессора, циркуляции хладагента).

Неисправность	Возможная причина	Способ устранения
<b>Прибор не работает. Лампа не горит.</b>	Прибор выключен.	Включите прибор.
	Вилка шнура питания не вставлена как следует в розетку.	Как следует вставьте вилку шнура питания в розетку.
<b>Лампа не горит.</b>	Отсутствует электропитание прибора. Отсутствует напряжение в розетке электросети.	Подключите к этой сетевой розетке другой электроприбор. Обратитесь к квалифицированному электрику.
	Лампа находится в режиме ожидания.	Закройте и снова откройте дверцу.
<b>Компрессор работает непрерывно.</b>	Лампа перегорела.	См. «Замена лампы».
	Неправильно задана температура.	Задайте более высокую температуру.
<b>Вода стекает по задней стенке холодильника.</b>	Неплотно закрыта дверца.	См. «Закрывание дверцы».
	Дверцу открывали слишком часто.	Не оставляйте дверцу открытой дольше, чем это необходимо.
	Температура продуктов слишком высокая.	Прежде чем положить продукты на хранение, дайте им охладиться до комнатной температуры.
<b>Вода стекает внутрь холодильника.</b>	Слишком высокая температура воздуха в помещении.	Обеспечьте понижение температуры воздуха в помещении.
	Во время автоматического размораживания на задней панели размораживается наледь.	Это нормально.
<b>Вода стекает внутрь холодильника.</b>	Засорилось сливное отверстие.	Прочистите сливное отверстие.
	Продукты мешают воде стекать в водосборник.	Убедитесь, что продукты не касаются задней стенки.

Неисправность	Возможная причина	Способ устранения
Вода стекает на пол.	Сброс талой воды направлен мимо поддона испарителя, расположенного над компрессором.	Направьте сброс талой воды в поддон испарителя.
Температура внутри прибора слишком низкая/слишком высокая.	Неправильно задана температура.	Задайте более высокую/более низкую температуру.
Температура в холодильнике слишком высокая.	Внутри прибора отсутствует циркуляция холодного воздуха.	Убедитесь, что внутри прибора циркулирует холодный воздух.
Температура в морозильном отделении слишком высокая.	Продукты расположены слишком близко друг к другу.	Укладывайте продукты так, чтобы обеспечить циркуляцию холодного воздуха.
Слишком много инея.	Продукты упакованы неправильно.	Упакуйте продукты правильно.
	Неплотно закрыта дверца.	См. «Закрывание дверцы».
	Неправильно задана температура.	Задайте более высокую температуру.

## 6.1 Замена лампы



1. Выньте вилку сетевого кабеля из розетки.
2. Вывинтите винт из плафона.
3. Снимите плафон (см. иллюстрацию).
4. Замените использованную лампу новой такой же мощности, предназначенной специально для бытовых приборов (максимальная мощность указана на плафоне лампы).
5. Установите плафон.
6. Затяните винт на плафоне.
7. Вставьте вилку сетевого кабеля в розетку.
8. Откройте дверцу. Убедитесь, что лампа горит.

## 6.2 Закрытие дверцы

1. Прочистите уплотнители дверцы.
2. При необходимости отрегулируйте дверцу. См. раздел «Установка».
3. При необходимости замените непригодные уплотнения дверцы. Обратитесь в сервисный центр.



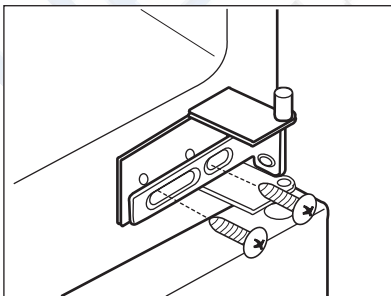
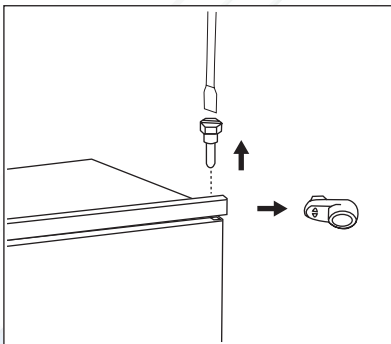
### ВНИМАНИЕ!

Перед установкой прибора внимательно прочитайте "Информацию по технике безопасности" для обеспечения собственной безопасности и правильной эксплуатации прибора.

## 7.1 Размещение

Устанавливайте холодильник в месте, где температура окружающей среды соответствует климатическому классу, указанному на табличке с техническими данными:

Климатический класс	Температура окружающей среды
SN	от +10°C до +32°C
N	от +16°C до +32°C
ST	от +16°C до +38°C
T	от +16°C до +43°C



## 7.2 Подключение к электросети

Перед включением прибора в сеть удостоверьтесь, что напряжение и частота, указанные в табличке технических данных, соответствуют параметрам вашей домашней электрической сети.

Прибор должен быть заземлен. С этой целью вилка сетевого шнура имеет специальный контакт заземления. Если розетка электрической сети не заземлена, выполните отдельное заземление прибора в соответствии с действующими нормами, поручив эту операцию квалифицированному электрику.

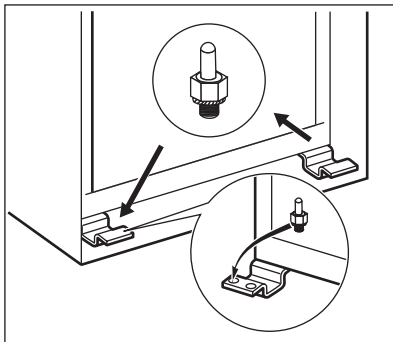
Изготовитель снимает с себя всякую ответственность в случае несоблюдения вышеуказанных правил техники безопасности.

Данное изделие соответствует директивам Европейского Союза.

## 7.3 Перевешивание дверцы

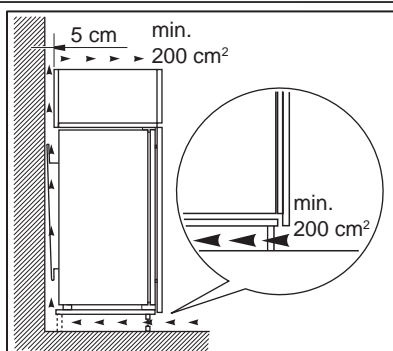
Дверца прибора открывается вправо. Для того, чтобы дверца открывалась влево, выполните следующие действия, прежде чем устанавливать прибор:

- Открутите и извлеките верхнюю ось.
- Снимите верхнюю дверцу.
- Снимите прокладку.
  
- Ослабьте среднюю петлю.
- Снимите нижнюю дверцу.



- Открутите и извлеките нижнюю ось.
- На противоположной стороне:
- Затяните нижнюю ось.
- Установите нижнюю дверцу.
- Затяните среднюю петлю.
- Установите прокладку.
- Установите верхнюю дверцу.
- Затяните верхнюю ось.

## 7.4 Требования к вентиляции



Необходимо обеспечить достаточную циркуляцию воздуха с задней стороны прибора.

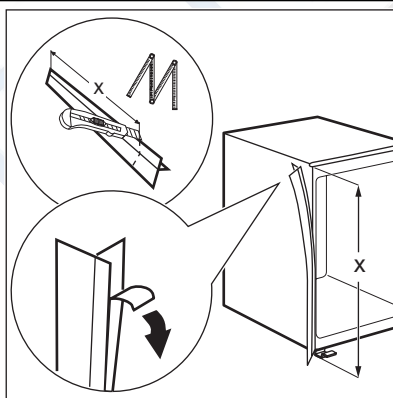
## 7.5 Установка прибора

Выполните следующие действия:



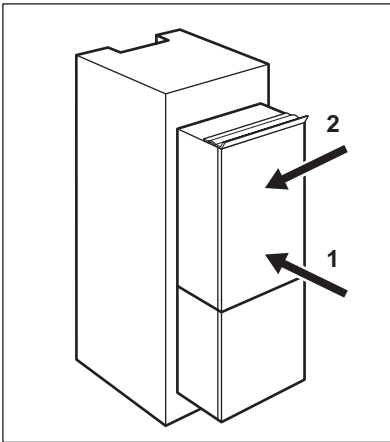
### ПРЕДУПРЕЖДЕНИЕ!

Убедитесь, что перемещение сетевого шнура не затруднено.

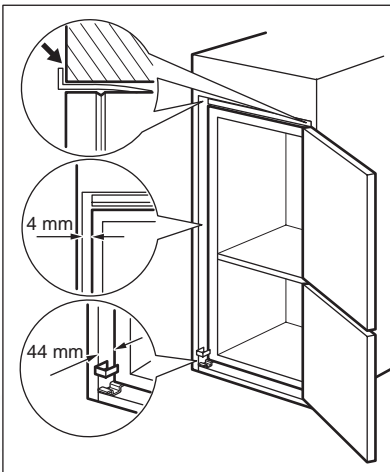


Если необходимо, отрежьте и прикрепите самоклеющуюся уплотняющую прокладку к прибору, как показано на рисунке.

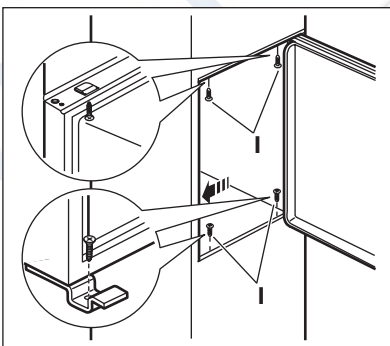




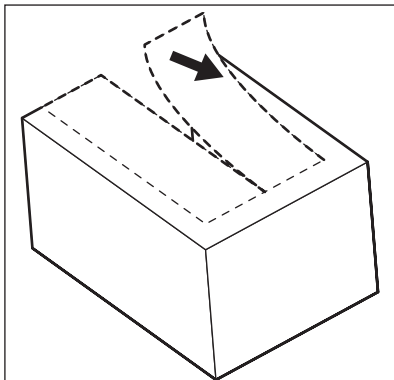
Установите прибор в нишу.  
Сдвиньте прибор в направлении, указанном стрелкой (1), так, чтобы верхняя крышка зазора уперлась в кухонный шкаф.  
Сдвиньте прибор в направлении, указанном стрелкой (2), к боковой стенке кухонного шкафа, на которой нет петель.



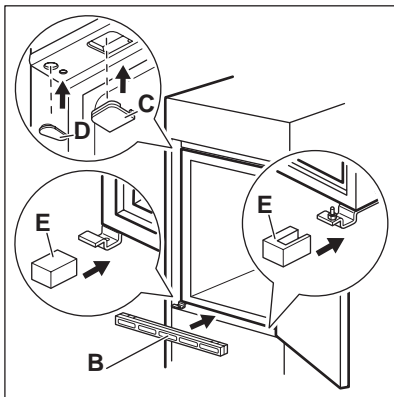
Отрегулируйте положение прибора внутри ниши.  
Убедитесь, что расстояние между прибором и передним краем кухонного шкафа составляет 44 мм.  
Крышка нижней петли (находится в пакете с принадлежностями) обеспечивает надлежащее расстояние между кухонной мебелью и прибором.  
Убедитесь, что ширина зазора между прибором и кухонным шкафом равняется 4 мм.  
Откройте дверцу. Установите крышку нижней петли.



Закрепите прибор внутри ниши 4-мя винтами.

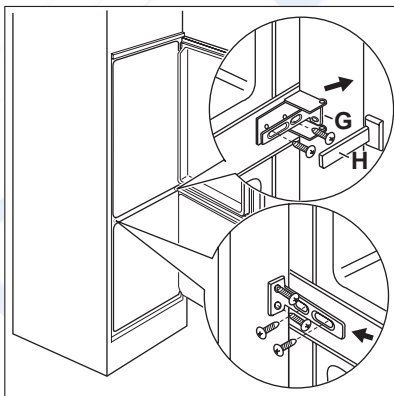


Удалите соответствующую деталь крышки петли (E). Если дверная петля находится справа, то следует удалить деталь DX; в противном случае удалите деталь SX.



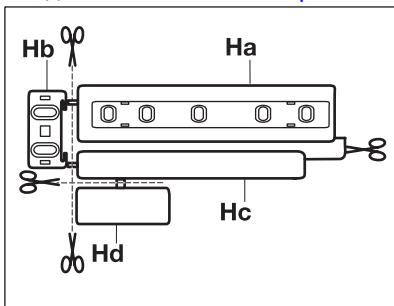
Установите крышки (C, D) в выемки и отверстия под петли.

Установите вентиляционную решетку (B). Наденьте крышки петли (E) на петлю.

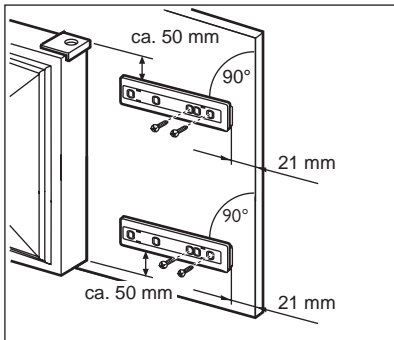


Прикрепите прибор к боковой стенке кухонного шкафа:

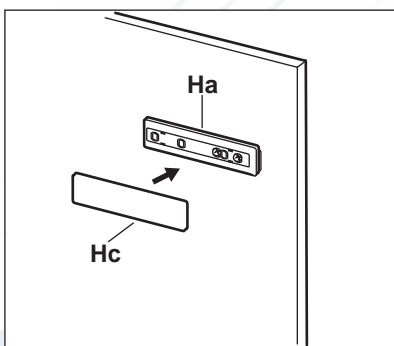
1. Ослабьте винты детали (G) и прижмите деталь (G) к боковой стенке шкафа.
2. Снова затяните винты крепления детали (G).
3. Прикрепите деталь (H) к детали (G).



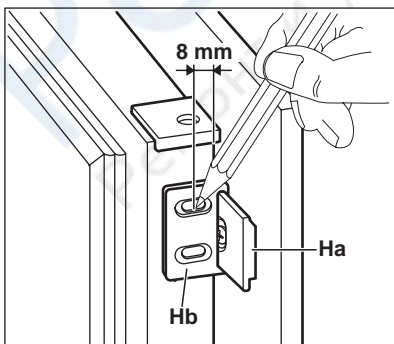
Отделите друг от друга детали (Ha), (Hb), (Hc) и (Hd).



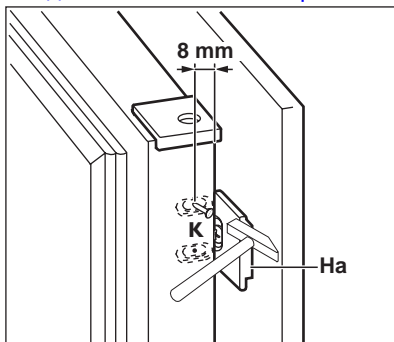
Прикрепите деталь (Ha) к внутренней стороне дверцы кухонного шкафа.



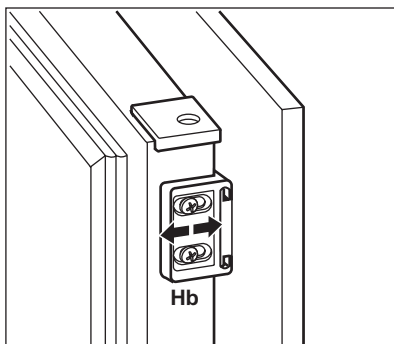
Надавлив, соедините деталь (Hc) с деталью (Ha).



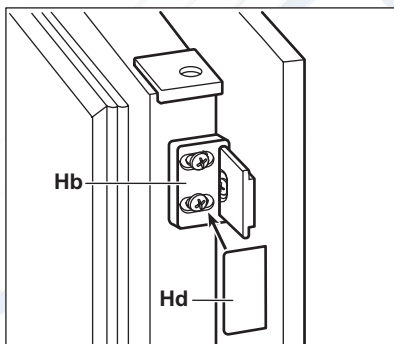
Откройте дверцу прибора и дверцу кухонной мебели под углом 90°. Вставьте маленькую планку (Hb) в направляющую (Ha). Совместите друг с другом дверцу прибора и дверцу кухонной мебели, затем наметьте отверстия.



Снимите кронштейны и отметьте расстояние 8 мм от внешнего края дверцы: это место для гвоздя (К).



Снова установите маленькую планку на направляющую и закрепите ее прилагающимися винтами. Выровняйте дверцу кухонного шкафа и дверцу прибора, регулируя положение детали (Hb).



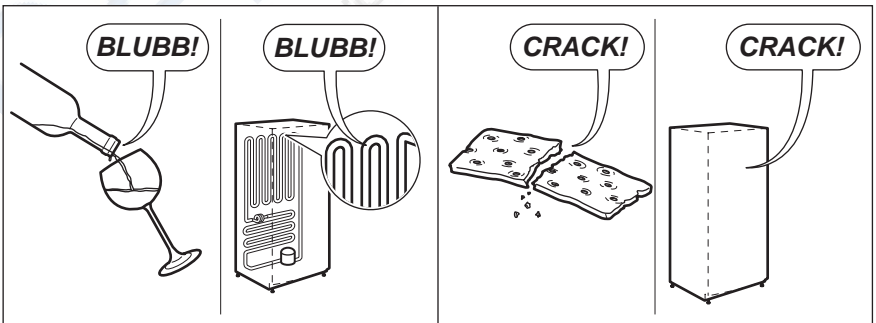
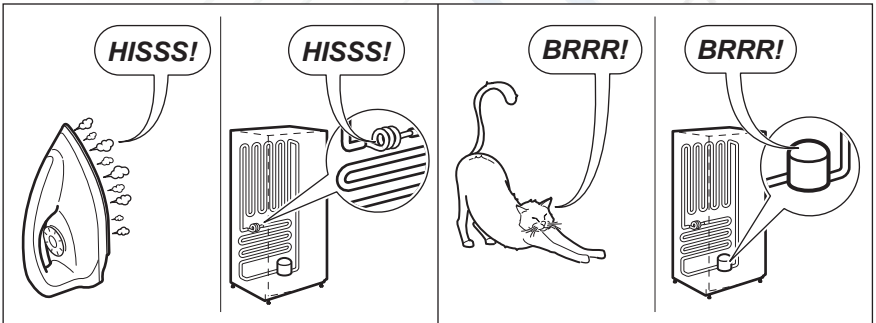
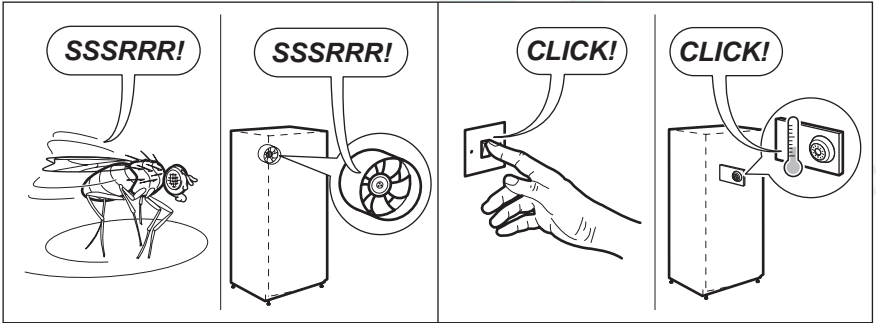
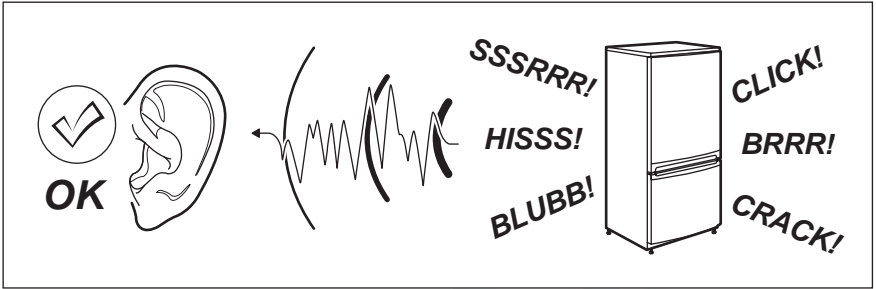
Надавив, соедините деталь (Hd) с деталью (Hb).

В завершение проверьте, чтобы:

- все винты были затянуты;
- уплотняющая прокладка плотно прилегала к корпусу холодильника;
- дверца как следует открывалась и закрывалась.

## 8. ШУМЫ ПРИ РАБОТЕ

При нормальных условиях работы слышны некоторые звуки (работы компрессора, циркуляции хладагента).





## 9. ТЕХНИЧЕСКИЕ ДАННЫЕ

Размеры ниши для встраивания		
Высота	1780 мм	
Ширина	560 мм	
Глубина	550 мм	
Время повышения температуры	24 час	
Напряжение	230-240 В	
Частота	50 Гц	

Технические данные указаны на паспортной табличке на левой стенке внутри прибора и на табличке энергопотребления.

## 10. ОХРАНА ОКРУЖАЮЩЕЙ СРЕДЫ

Материалы с символом  следует сдавать на переработку. Положите упаковку в соответствующие контейнеры для сбора вторичного сырья. Принимая участие в переработке старого электробытового оборудования, Вы помогаете защитить окружающую среду и

здоровье человека. Не выбрасывайте вместе с бытовыми отходами бытовую технику, помеченную символом . Доставьте изделие на местное предприятие по переработке вторичного сырья или обратитесь в свое муниципальное управление.



ME10

Дата производства данного изделия указана в серийном номере (serial number), где первая цифра номера соответствует последней цифре года производства, вторая и третья цифры номера – порядковому номеру недели. Например, серийный номер 11012345 означает, что изделие произведено на десятой неделе 2011 года.



[www.electrolux.com/shop](http://www.electrolux.com/shop)

Ремонт холодильников

<http://rembitteh.ru/>

+7 (495) 215-14-41

+7 (903) 722-17-03



222368191-A-162013



<http://rembitteh.ru/>